



IR Thermal, Fire Flame Detection System (IP)

화재감지 카메라 PFN-TI30B2I(R)

· 3 In 1 화재감지 카메라

- 화재 감지 시스템의 3가지 기능을 구현한 카메라
- 보안+화재/불꽃감지 추가로 강력해지는 보안 시스템 구축 가능
- 기설치된 카메라 시스템에 화재감지 카메라만 추가 설치가능

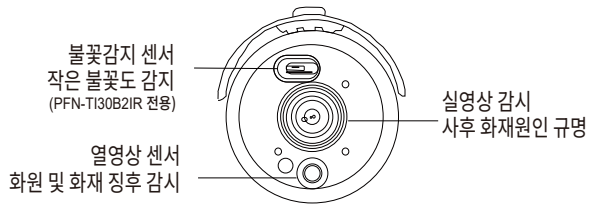
Specification

Items	Sub-items	Description	
		PFN-TI30B2I	PFN-TI30B2IR
Flame Sensor	Wave Length	Not Used	185nm~260nm
	Sensitivity		5000counts/min
	Detection Length		Max 1candel 10m / 10candels 50m
	UV Filter		180um~
Thermal Sensor	Effective Pixels	32(h) x 24(v) = 768 pixels	
	Wave-Length	8 ~ 14 μm	
	FOV	55° (h) x 35° (v)	
	Frame Rate	Less than 9 Hz	
	Tolerance	0~100℃ : ±5%, 100~400℃ : ±10%	
	Detection Length	Black Body 8x8cm Max 2.5meter Ignition Source 50X50cm Max 12m	
Lens	Focal Length	2.8 ~ 8.0 mm	
	2-Motor	Adjust Auto Focus	
	IRIS	ELC	
	TDN	Day & Night	
IR LED	IR LED	High Light 4ea MAX 20m	
Cmos	Device	1/2.8" 2MEGA CMOS (IMX307LQN-C)	
	Total	1945 (H) x 1109(V)	
	Effective	1945 (H) x 1097 (V)	
Camera Functions	H/V Resolution	Max 1920/1080 Pixels	
	Minimum illumination	Color : 0.2 Lux(50IRE) / 0.05 Lux(15IRE) B/W : 0.05 Lux(50IRE) / 0.02 Lux(15IRE)	
	S/N Ratio	More than 50dB (AGC off)	
	Frame	FHD 30fps	
Network	Security	Multi User Authority, IP Filtering, HTTPS	
	Protocols	TCP/IP, UDP, IPv4, HTTP, HTTPS, RTP, RTSP, DHCP, ARP	
	Upgrade	Using Web Browser	
	SDK Support	API, OnVif Profile S Compliant	
Event	Output	OnVif Motion Alarm, Special TCP/IP Protocol	
	Compression	H.264(Main, Sub) MJPEG Triple Streaming	
Video	Frame Rate	Up to 30fps@1920x1080p	
	Power Consumption	PoE 48V ±10%, DC12V±10% Max 6 Watts	
Operating Temperature	WDR Frame mode : -10℃ ~ +50℃(14°F ~ 122°F)		
Dimension (HxVxD)	77(H) x 71.5(V) x 199.8(D)mm		
Weight	620g		

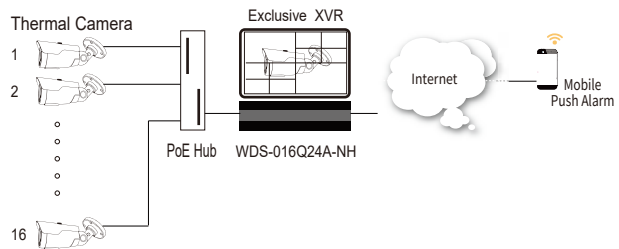
- 실시간 열영상 이상 온도 감지/ 불꽃감지/ 화재감지
- 열화상 센서와 불꽃감지센서를 동시 탑재, 연동 화재를 미연에 방지하는 역할
- 이상 징후 발생 / 불꽃 감지 시 Event Alarm, 모바일 Push Alarm 기능
- 실영상 저장으로 발화의 원인 분석 가능
- 자외선 (185nm~260nm) 불꽃감지
- 2.8~8.0mm Zoom In/Out, Auto Focus가 적용
- 열 영상 - Melexis Screening Sensor, 768 Pixels

Product

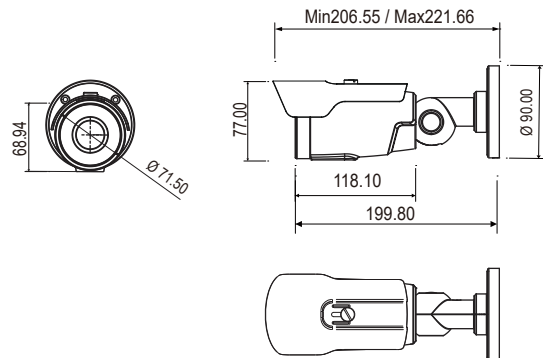
[3 in 1 Camera Front]



System Block Diagram



Dimension



※ Disign and spec can be changed without prior notice.