



IR Thermal, Fire Flame Detection System(Analog)

화재감지 카메라 PFN-TI32B2I(R)

· 3 In 1 화재감지 카메라

- 화재 감지 시스템의 3가지 기능을 구현한 카메라
- 보안+화재/불꽃감지 추가로 강력해지는 보안 시스템 구축 가능

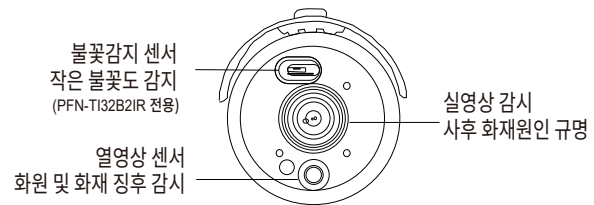
Specification

Items	Sub-items	Description	
		PFN-TI32B2I	PFN-TI32B2IR
Flame Sensor	Wave Length	Not Used	185nm~260nm
	Sensitivity		5000counts/min
	Detection Length		Max 1candel 10m / 10candels 50m
	UV Filter		180um~
Thermal Sensor	Effective Pixels	32(h) x 24(v) = 768 pixels	
	Wave-Length	8 ~ 14 μm	
	FOV	55° (h) x 35° (v)	
	Frame Rate	Less than 9 Hz	
	Tolerance	0~100℃ : ±5%, 100~400℃ : ±10%	
	Detection Length	Black Body 8x8cm Max 2.5meter Ignition Source 50X50cm Max 12m	
Lens	Focal Length	2.8 ~ 8.0 mm	
	2-Motor	Adjust Auto Focus	
	Iris	ELC	
	TDN	Day & Night	
Cmos	Device	1/2.8" 5MEGA CMOS (IMX335LQN-C)	
	Total	2704 (H) x 2104 (V)	
	Effective	2616 (H) x 1964 (V)	
Camera Functions	H/V Resolution	Max 2560/1440 Pixels	
	Minimum illumination	Color : 0.2 Lux(50IRE) B/W : 0.05 Lux(50IRE)	
	S/N Ratio	More than 40dB (AGC off)	
	Frame	30fps QHD	
	OSD	English/Chinese/Chinese(S)/Japanese/Korea	
	Control In/Out	OSD Key or UTC(In) / DTC(Alarm Out)	
	White Balance	AUTO / AUTOext / PUSH / MANUAL	
	WDR	Line mode(30fps)/ Frame mode(15fps) and ROI	
Privacy Mask	BOX(16 Areas), Polygon(8 Areas), Color, Position		
Video	Analog Output	TVI/AHD/CVBS	
	Digital Output	BT1120	
Alarm Output	DTC, Corner in Picture		
Power Consumption	DC12V±10% Max 6 Watts		
Operating Temperature	WDR Frame mode : -10℃ ~ +50℃(14°F ~ 122°F)		
Dimension (HxVxD)	77(H) x 71.5(V) x 199.8(D)mm		
Weight	620g		

- 기설치된 카메라 시스템에 화재감지 카메라만 추가 설치가능
- 실시간 열영상 이상 온도 감지/ 불꽃감지/ 화재감지
- 열화상 센서와 불꽃감지센서를 동시 탑재, 연동 화재를 미연에 방지하는 역할
- 이상 징후 발생 / 불꽃 감지 시 Event Alarm, 모바일 Push Alarm 기능
- 실영상 저장으로 발화의 원인 분석 가능
- 자외선 (185nm~260nm) 불꽃감지
- 2.8~8.0mm Zoom In/Out, Auto Focus가 적용
- 열 영상 - Melexis Screening Sensor, 768 Pixels

Product

[3 in 1 Camera Front]

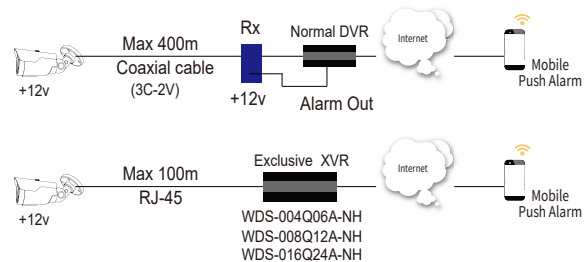


[화재감지 카메라]
PFN-TI32B2I, PFN-TI32B2IR

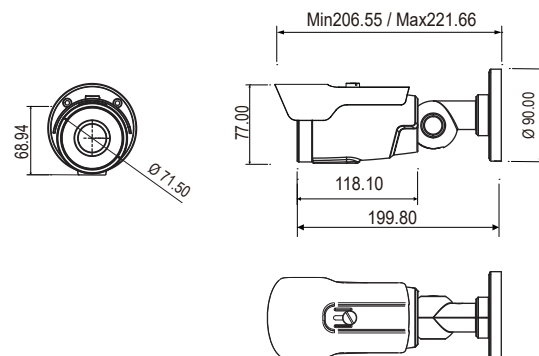


[XVR]
WDS-004Q06A-NH
WDS-004Q12A-NH WDS-016Q24A-NH

System Block Diagram



Dimension



*Disign and spec can be changed without prior notice.